



Oyster[®]

OYSTER[®] CONNECT-SYSTEMET OCH OYSTER[®] SMART TV
- MOBILT INTERNET PRECIS SOM HEMMA -





OYSTER® CONNECT-SYSTEMET: BEKVÄMT PÅ RESAN I DET "MOBILA HEMNÄTVERKET"

Stabil internetuppkoppling?

Smart mobil, surfplatta, bärbar dator eller Smart TV – när du loggat in i hemnätverket, förblir alla apparater anslutna till internet och inget står i vägen för säkert och snabbt surfande.

På resor måste campare ofta sänka kraven i fråga om internet: instabil mottagning eller överbelastade WLAN/LTE-nät på campingplatser är inte ovanligt. Företaget ten Haaft erbjuder lösningar just för resenärer som behöver tillförlitlig mottagning för arbetet även på resan eller inte vill avstå från ett fungerande internet på semestern.

Mobilt internet precis som hemma – även på resan

Ingenjörerna hos denna premium-tillverkare av mobil satellitteknik i Baden-Württemberg har med Oyster® Connect utvecklat ett speciellt anpassat antensystem för höga anspråk: Den mobila hotspoten ger en stabil signal – **till och med på resan.**

Du kan surfa avspänt i husbilen, campingbussen eller husvagnen – och dessutom utnyttja alla fördelar med ett "mobilt hemnätverk".

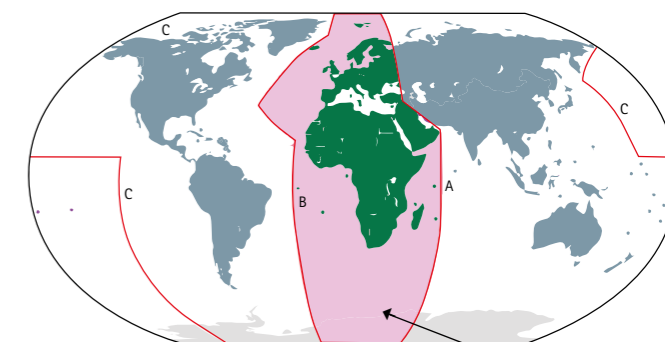
Anslutningen ges oavsett plats, oavsett från vilket nät den externa signalen kommer – de registrerade slutenheterna ansluter sig automatiskt med egen hotspot.

Högst upp – Oyster® Connect

En av de viktigaste fördelarna med detta speciella antensystem med sin direkta högfrequensanslutning till sändar- och mottagningsmodulerna består i att monteringen av Outdoor Unit sker ovanpå fordonstaket. Följaktligen möjliggörs maximal sändar- och mottagningseffekt.

Oyster® Connect är därmed mycket överlägsen traditionell mobiluppkoppling och andra produkter på marknaden, eftersom dämpningen av signalerna genom fordonets hölje (värmeskyddsglas/metallkaross) och antennkabelns längd inte spelar någon roll längre.

Oyster® Connect EUROPE Täckningsområde



Täckningsområde



3 års
garanti!





OUTDOOR UNIT...

Oyster® Connect – Outdoor Unit

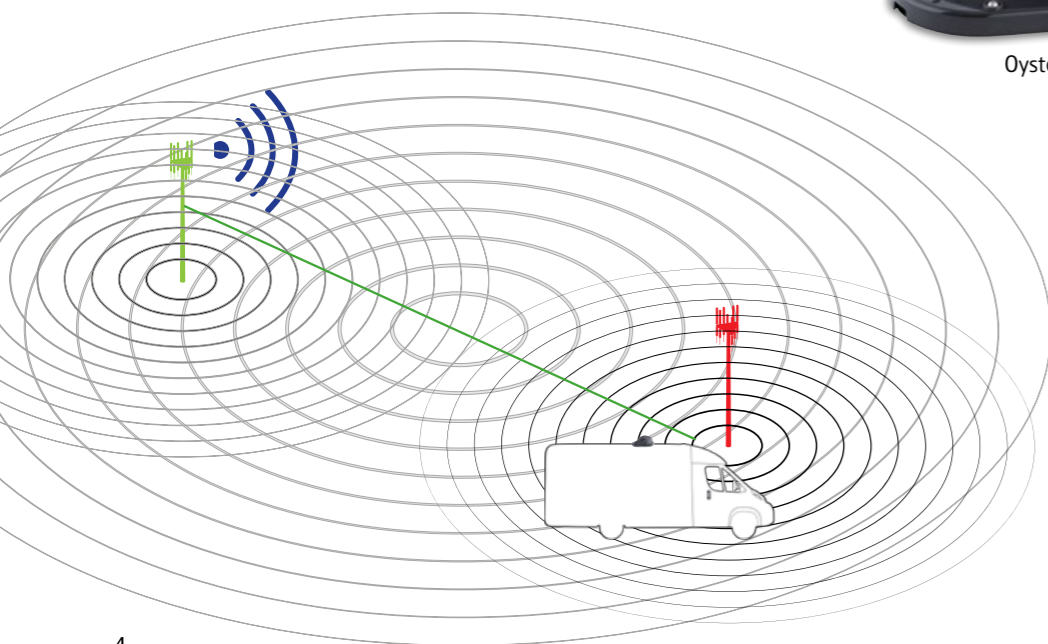
Fördelen består i att Outdoor Unit är försedd med både en LTE- och en Dual Band-WLAN-modul.

Var och en av dessa moduler har ett direktanslutet antensystem, skräddarsytt för denna applikation, vilket ger större räckvidd och når både nästa och nästnästa mast vid överbelastat LTE-nät p.g.a. alltför många användare.

Inom WLAN-området ger MIMO-systemet med 4 antenner en stabil dataöverföring, både i 2,4 GHz- och i 5 GHz-bandet. Bakom MIMO döljer sig förmågan att genom intelligent databehandling skicka och ta emot en dataström via flera antenner (Multiple Input Multiple Output).

LTE-funktionen är baserad på en ALL-Band-antenn i Diversity-teknik. Den stödjer alla europeiska LTE-band/-leverantörer och erbjuder bästa möjliga sänd- och mottagningseffekt utan inriktning av antennen.

Den information som Outdoor Unit tar emot överförs utan förluster till Indoor Unit med hjälp av en datakabel.

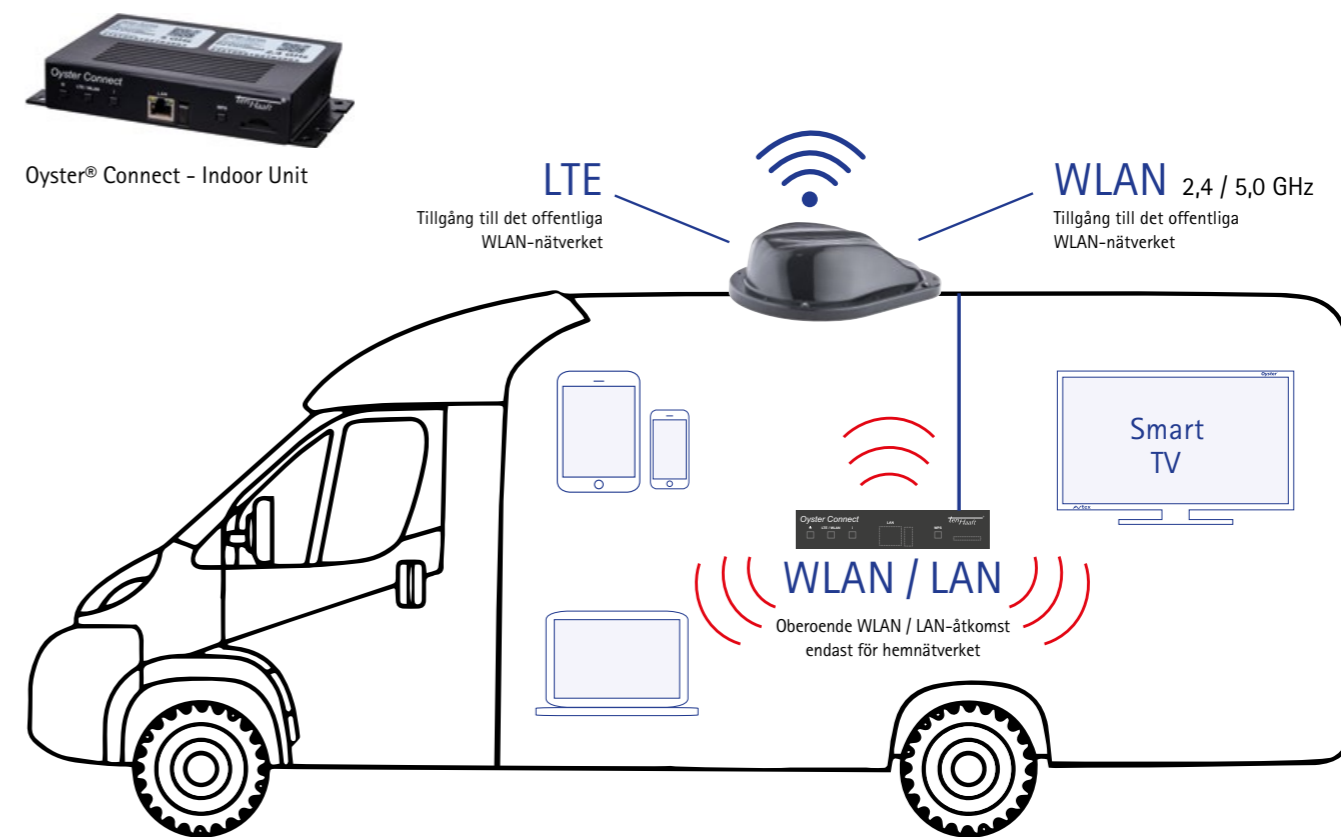


...OCH INDOOR UNIT I PERFECT HARMONI

Oyster® Connect – Indoor Unit

Den andra komponenten i Oyster® Connect-systemet, Indoor Unit, befinner sig inuti fordonet och används som WLAN-accesspunkt, precis som hemma. Indoor Unit är en fullvärdig, privat accesspunkt inbyggd, med integrerad 2,4- och 5-GHz-WLAN-antenn (2 x 2 MIMO-teknik). Båda banden är i drift parallellt – du kan alltså ansluta flera mobila enheter samtidigt med största möjliga dataöverföring även på olika band.

Med Indoor Unit behöver önskade enheter, som smart mobil, surfplatta, bärbar dator eller Smart TV bara anslutas en gång. Du har dessutom en LAN-anslutning och kan följaktligen bygga upp ett privat kabelbaserat LAN-nätverk.





Enkel montering, bekväm användning

Outdoor Unit är aerodynamiskt uppbyggd: Med en höjd på bara tolv cm och en längd på ca 40 cm passar den på alla privata fordon och imponerar med sin lätta vikt 1,5 kg.

I fråga om monteringen har ten Haafts ingenjörer hållit sig till sitt beprövade system: en fästplatta limmas på taket och antennhuset monteras med fyra skruvar. Det insatta sim-kortet kan vid behov alltid bytas ut, till exempel genom ett landsspecifikt sim-kort.

En takgenomföring och den fyra meter långa datakabeln möjliggör flexibel montering på varje fordon.

Sim-kort/multi-sim-kort

Det är fördelaktigt att använda ett multi-sim-kort, som kan sättas in i kortläsaren redan vid monteringen. Då räcker det med ett enda leveransavtal för smart mobil och Oyster Connect. I Europa avskaffades roamingavgifterna 2017 och följaktligen tillkommer inte längre några extra avgifter för användning av mobilnätet i övriga Europa.

Med konceptet Oyster Connect finns alla sänd- och mottagningsenheter samt kortläsaren i Outdoor Unit, som är monterad ovanpå fordonstaket. Det är den bästa möjliga monteringsplatsen, eftersom det garanterar att ingen försämring (= dämpning) av signalen kan uppstå genom fordonskarossen och isolerglas.

Detta möjliggör dessutom användning av en datakabel istället för koaxialkabeln för dataöverföring utan förluster från Outdoor Unit till Indoor Unit i fordonets kupéutrymme. En koaxialkabel skulle medföra dämpningsförluster. Beroende på kvalitet och kabelns frekvens uppstår en signalförlust på 0,5 dB – 1,5 dB per meter. Följaktligen måste man med en 4 meter lång koaxialkabel godta en signalförlust på ca 50 % - 75 %.

Sim-kortsinformation
För LTE-drift krävs ett sim-kort, som inte medföljer. De anslutningskostnader som uppkommer och internet-parametrarna (nedladdning/uppladdning, int. roaming) beror på nätoperatören och kontrolleras av kunden själv.

Webbgränssnitt <http://oyster.connect>

Via det lösenordsskyddade webbgränssnittet <http://oyster.connect> kan systemet enkelt konfigureras.

Inställning av Oyster® Connect – Outdoor Unit:

- Urval och konfiguration av WLAN-hotspot
- Stödjer 2,4 och 5 GHz WLAN-nät
- Inställning av automatiskt eller manuellt byte till LTE-nät när WLAN inte finns tillgängligt
- Inställning av LTE-inloggningsuppgifter (APN)
- Spara eller avaktivera sim-pinkoden

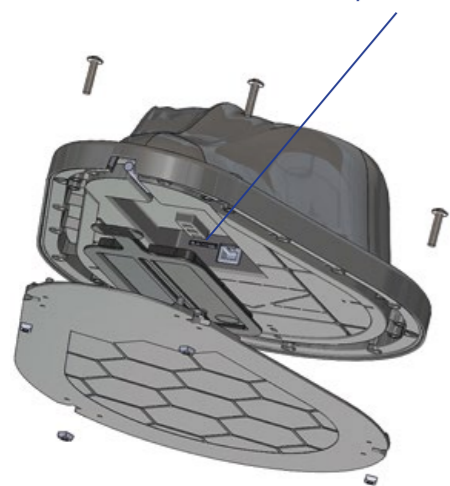
Inställningar av Oyster® Connect – Indoor Unit:

- Konfigurering av det privata "hemnätverket"
- Erbjuder 2,4 och 5 GHz WLAN-accesspunkter
- Systemuppdateringar
- Erbjuder en RJ45-anslutning för privat, kabelburet LAN

Fördelarna i sammanfattning

- Montering av sänd- och mottagningsenhet på fordonstaket förhindrar dämpningsförluster
- Effektiv WLAN-antenn (2 x 2 MIMO) och LTE-Diversity-antenn
- Unik och enkel inredning av "mobil-hemnätverket"
- Fritt valbart 2,4 GHz/5 GHz i WLAN-nätet både för Indoor Unit och Outdoor Unit
- Stödjer de LTE-banden B1/3/7/8/20/28/38/40/41
- Privat LAN-nät möjliggör WLAN nätavlastning och inte varje Smart TV är WLAN-kompatibel
- Aerodynamisk uppbyggnad
- Enkel montering och utrymmeseffektiv konstruktion
- Väderbeständig
- Bekväm användning
- 3 års garanti

Sim-kort / Multi Sim-kort





OYSTER® SMART TV

Oyster® Smart TV: titta på tv, surfa och streama i ett

Med den nya serien Oyster® Smart TV upplever du teknik i premium-klassen. Traditionell tv och dator fogas samman i en apparat och tar in hela internet-världen på bildskärmen.

Surfa eller streama – den nya Oyster® Smart TV har hela paketet: inbyggd WLAN, streaming-tjänster, underhållningsappar m.m. Oberoende av om du vill titta på olika Camper Channels eller få information om lokalt väder, de förinstallerade apparna i Oyster® Smart TV gör detta möjligt! Men även de stora mediateken från public service-företag som du har tillgång till, ger dig komfortabel streaming var och när som helst.

HbbTV och OTA ingår som standard hos alla Oyster® Smart Tv:ar, likaså WIDI/Miracast-funktionen som du använder för att visa bildskärmsinnehållet från Tv:n på din mobila enhet.

Självklart får du med apparaterna i serien Oyster® Smart TV allt det bekväma hos usb-anslutningar, systemfjärrkontroll och elektronisk programtidning (EPG).

Tv-apparaterna är utvecklade för mobil användning och kan kopplas till 12, 24 eller 220 volt. En speciell nätenhet skyddar mot spänningssvängningar, som kan förekomma till exempel när husbilen startas eller vid svaga batterier. Kretskorten är både limmade och stadigt fastskruvade, eftersom enheterna är specialkonstruerade för användning på resa.

De mycket tunna Full-HD-skärmarna övertygar med en modern, kompakt design och en högupplöst bildvisning med lysande färger. Tack vare den starka kontrasten påverkas inte de fantastiska bilderna av en

ljus omgivning. Även med en synvinkel på upp till 178 grader åt sidan syns bilden väl.

I campingbussen, husvagnen eller husbilen – med Oyster® Smart TV kan du njuta av ren och skär underhållning!

Särskilda egenskaper

- Exklusiv apparat i mycket platt utförande
- Integrerat WLAN
- DVB-S2 Tuner
- DVB-T2 Tuner HD/H.265
- HbbTV (Tv-apparaten ansluts med en knapptryckning till ett interaktivt Internet-program, t.ex. ett mediatek)
- WIDI/Miracast
- OTA (Over-The-Air-Update - Uppdatering av programvaran via Internet)
- LED-tv: Fascinerande bilder i högupplöst kvalitet
- Anslutningsmöjlighet via USB 2.0 och HDMI
- Universell montering genom VESA standardfäste
- Systemfjärrkontroll: Bara **en** fjärrkontroll för satellitenheterna (Oyster® V Premium, Oyster® Premium, Cytrac® DX Premium, CARO®+ Premium) och tv-apparaten Oyster® Smart TV
- EPG elektronisk programtidning
- ON-SCREEN batterimätare för matningsspänningen
- Modulhållare CI/CI+
- Nätbrytare På/Av

Finns i följande storlekar

- 19,5" (50 cm), 21,5" (55 cm), 24" (61 cm), 27" (69 cm), 39" (98 cm)

3 års
garanti!



POWERED BY **avtex**

Fot ingår inte i leveransen

OYSTER® CONNECT

ten Haaft-apparat	Oyster® Connect
Typ	WLAN/LTE-antenn med router och privat accesspunkt
Dual Band WLAN	2,4 och 5 GHz
Stödjer LTE-band (EMEA: Europe, MiddleEast, Africa)	B1/3/7/8/20/28/38/40/41
Väderbeständig konstruktion	✓
Max. tillåten fordonshastighet	~ 180 km/h
Dimensioner Outdoor Unit (b x h x d) cm	40,5x12x29,2
Dimensioner Indoor Unit (b x h x d) cm	17,5x3x10,6
Vikt Outdoor Unit med fästplatta	~ 1,5 kg
Vikt Indoor Unit	~ 0,19 kg
Vikt tillbehör	~ 0,5 kg
230 V drift (bara med nätadapter)	✓
Anslutningsspänning (systemspänning)	12 V / 24 V
Normal effektförbrukning	< 5 W
Maximal effektförbrukning	10 W (endast med 2G dataöverföring)
Standby-förbrukning	< 0,1 W (vid 12 V-systemspänning)

Anslutningar	Oyster® Connect - Outdoor Unit
Sim-kortsfack	✓
Dataanslutningsuttag Indoor	✓
	Oyster® Connect - Indoor Unit
Dataanslutningsuttag Outdoor	✓
RJ - 45 LAN	✓
Anslutning strömförsörjning honkontakt	2,1 mm

Leveransen omfattar

Oyster® Connect - Outdoor Unit	✓
Oyster® Connect - Indoor Unit	✓
Takgenomföring och datakabel 4 m	✓
Elkabel Oyster® Connect -Indoor Unit	✓
Fästplatta	✓

OYSTER® SMART TV

ten Haaft tv-apparater	19"	21,5"	24"	27"	39"
Typ	L199TS-F	L219TS-F	L249TS-F	L279TS-F	40DSFVP
EU-energiklass	F	F	E	F	F
Bildskärmens storlek	19,5" / 50 cm	21,5" / 55 cm	24" / 61 cm	27" / 69 cm	39" / 98 cm
Årlig energiförbrukning i kWh / 1000h*	16	18	17	25	43
Effektförbrukning för standby / off state W	< 0,5	< 0,5	< 0,5	< 0,5	< 0,5
Upplösning (pixlar) 1920 x 1080	✓	✓	✓	✓	✓
Full HD	✓	✓	✓	✓	✓
Synvinkel H/V	176° / 176°	178° / 178°	178° / 178°	178° / 178°	178° / 178°
Ljusstyrka (cd/ m²)	250	250	250	220	220
Kontrast	3000:1	3000:1	1000:1	3000:1	5000:1
DVB-S2 Tuner	✓	✓	✓	✓	✓
DVB-T2 HD/H.265**	✓	✓	✓	✓	✓
WLAN	2,4 GHz	2,4 GHz	2,4 GHz	2,4 GHz	2,4 GHz
HbbTV	✓	✓	✓	✓	✓
Ethernet	✓	✓	✓	✓	✓
Högtalare musikeffekt 2 x 2 W	✓	✓	✓	✓	✓
Mått utan fot (b x h x d) cm	44,8 x 25,7 x 4,6	49,1 x 28,8 x 4,6	53,9 x 31,7 x 4,7	62,0 x 36,4 x 4,7	88,2 x 52,1 x 4,7
Vikt utan fot kg	~ 2,5	~ 2,9	~ 3,3	~ 4,8	~ 8,9
VESA-standard 100 x 100 mm / 200 x 100 mm	✓ / -	✓ / -	✓ / -	✓ / -	✓ / ✓
12 V drift	✓	✓	✓	✓	✓
24 V drift	✓	✓	✓	✓	✓
230 V drift (bara med nätadapter)			möjligt, nätadapter ingår inte leveransen		
Typgodkännandeskyt***	n.o.	n.o.	n.o.	n.o.	n.o.

* Energiförbrukning i Till-läge i kWh per 1000 h vid återgivning av SDR-innehåll och avrundat till nästa hela talvärde.

** Markbunden antenn ingår inte i leveransen.

*** Typgodkännanden står för säker och miljöriktig teknik på vägarna.

Anslutningar

1 x HDMI	✓	✓	✓	✓	✓
1 x HDMI ARC (Audio Return Channel)	✓	✓	✓	✓	✓
2 x USB 2.0	✓	✓	✓	✓	✓
Jackuttag 3,5 mm AV i	✓	✓	✓	✓	✓
Hörlursanslutning 3,5 mm stereo	✓	✓	✓	✓	✓
Digital audioutgång optisk (TOS)	✓	✓	✓	✓	✓
Nätbrytare På/Av	✓	✓	✓	✓	✓
CI/CI+ modulhållare	✓	✓	✓	✓	✓
RJ - 45 (Ethernet)	✓	✓	✓	✓	✓

Leveransen omfattar

Tv-apparat	✓	✓	✓	✓	✓
Systemfjärrkontroll	✓	✓	✓	✓	✓
Elkabel 12 V/24 V (med kontakt för fordonets elkrets)	✓	✓	✓	✓	✓

Beställs valfritt

Fot	✓	✓	✓	✓	✓
Nätadapter 110 V... 240 V AC med Euro-Schuko-kontakt	✓	✓	✓	✓	✓



Vi ger dig gärna råd: